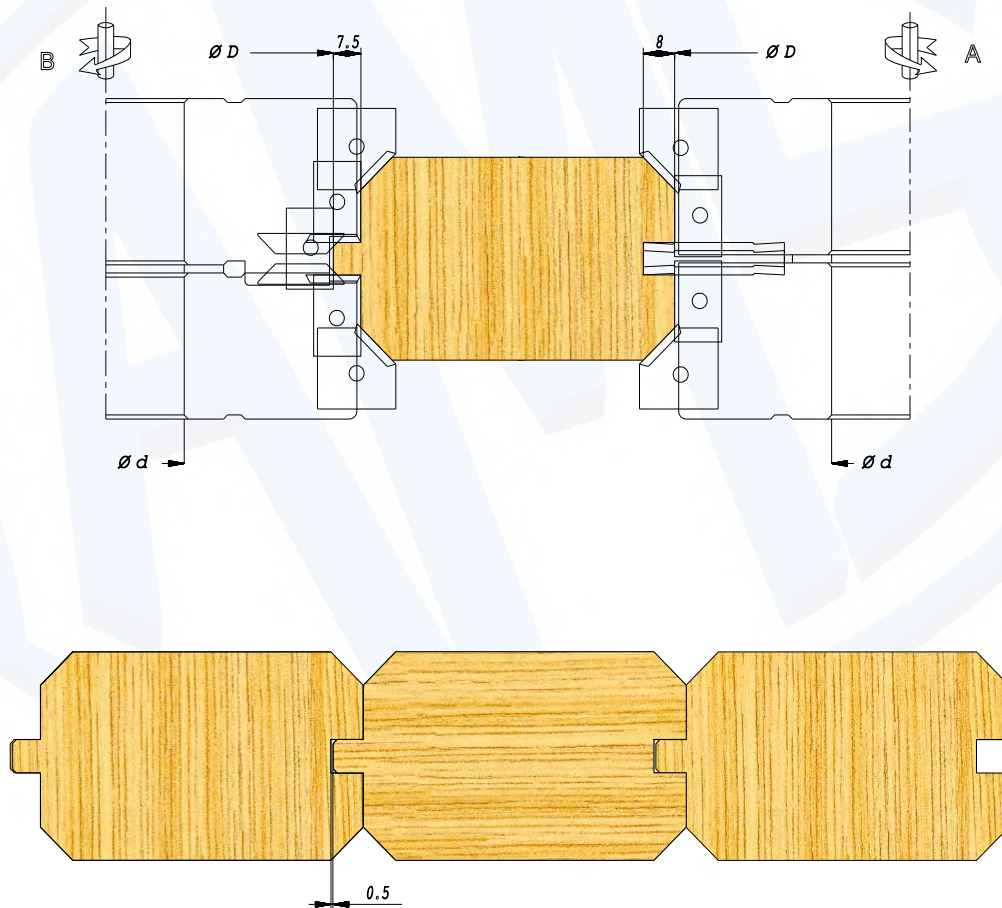


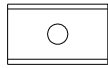

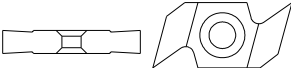

ART. 540

Set composto da 2 gruppi utensili regolabili (maschio+femmina) per lavorazione di perline per rivestimento. Coltelli standard EUROSISTEM

Set composed of 2 regolable tools set (male+female) to produce covering tange and groove. Standard EUROSISTEM knives.

COD.	D mm	d mm	S	Z
54012060	120	30/35 40/50	15-60	2

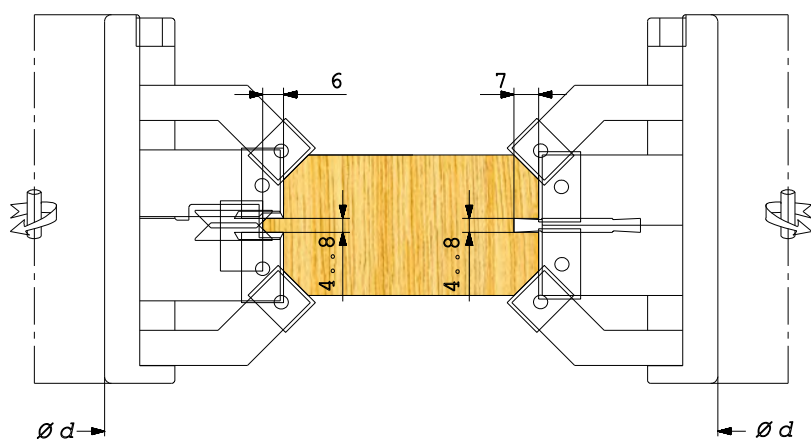
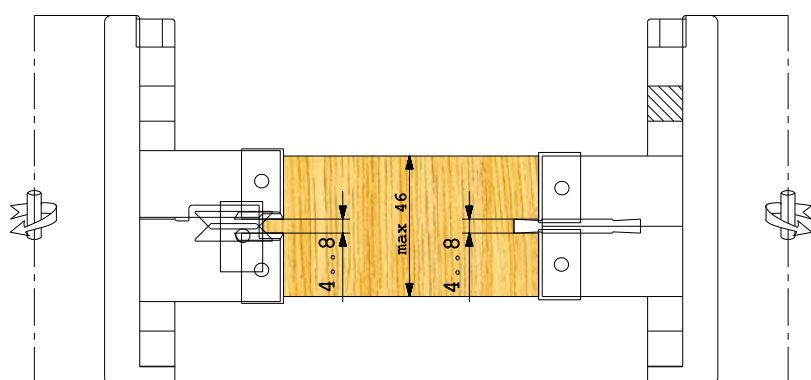


Coltelli di ricambio Spare knives				
codice / code	12012000	14140200	16010600	16452200

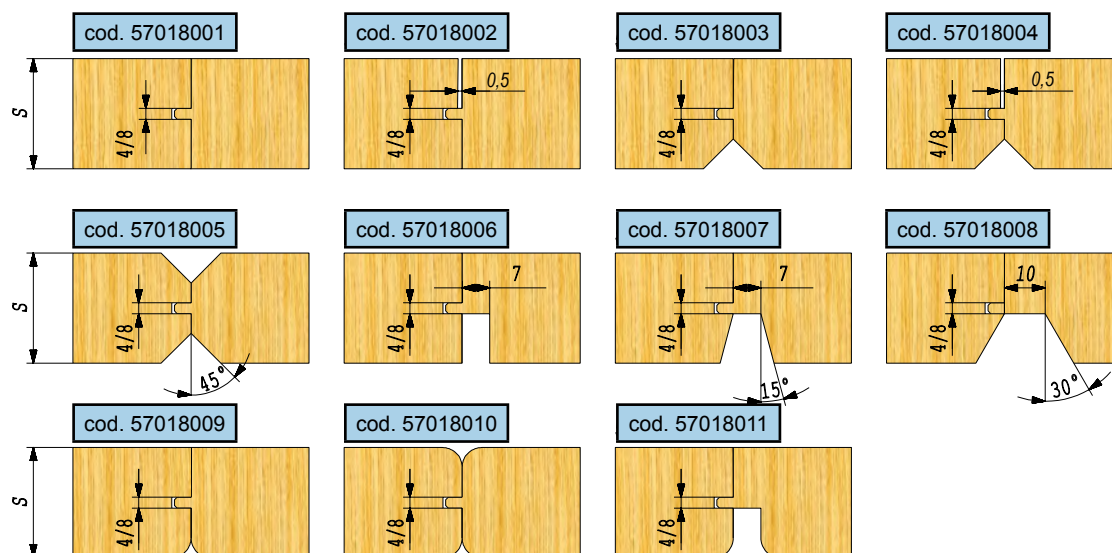
ART. 570

Gruppi di frese progettate per impiego su scorniciatrice.
Ogni gruppo e' composto da elementi montati su mozzo e regolabili mediante distanziali in dotazione. Gli inserti sono standard EUROSISTEM.

Specially designed cutters set for application on moulding machines.
Each set is mounted on sleeve and regolable whit supplies spacers.
The insert are standard EUROSISTEM type.



COD.	D mm	d mm	S	Z
57018001	180	30/35 40/50	46	2
57018002	180	30/35 40/50	46	2
57018003	180	30/35 40/50	55	2
57018004	180	30/35 40/50	55	2
57018005	180	30/35 40/50	60	2
57018006	180	30/35 40/50	50	2
57018007	180	30/35 40/50	50	2
57018008	180	30/35 40/50	50	2
57018009	180	30/35 40/50	50	2
57018010	180	30/35 40/50	50	2
57018011	180	30/35 40/50	50	2

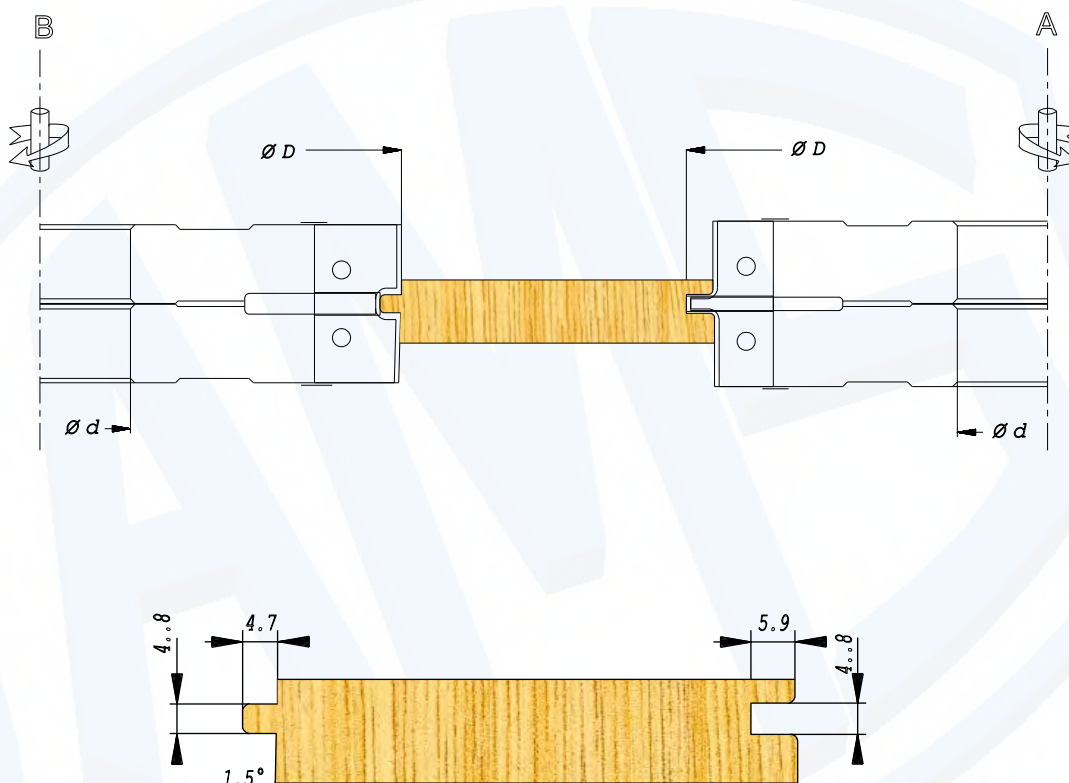


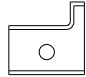
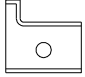
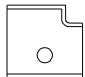

ART. 560

Set composto da 2 utensili regolabili (maschio+femmina)
per lavorazione di perline per parquette. Utensili per medie e grandi
produzioni. Gli inserti sono in HM da 2mm.

Set composed of 2 tools (male +female) to produce massive
wood flooring. tools for medium big production output.
Knives in HM 2mm

COD.	D mm	d mm	Z
56018048	180	30/35 40/50	4+4



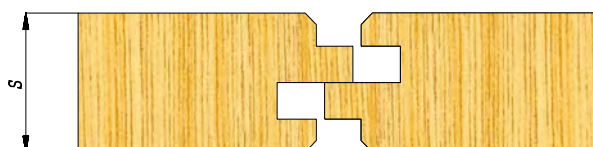
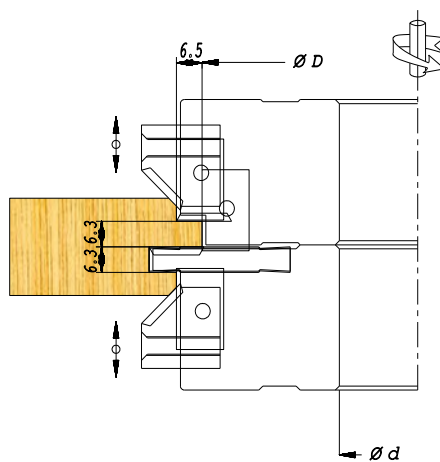
Coltelli di ricambio Spare knives				
codice / code	92422001	92422002	92422501	92422502



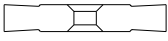

ART. 550

Utensile per perline

Cutterhead

COD.	D mm	d mm	S	Z
55011040	110	30/35 40/50	20-40	2



Coltelli di ricambio Spare knives			 
codice / code	12012000	14140200	16010600